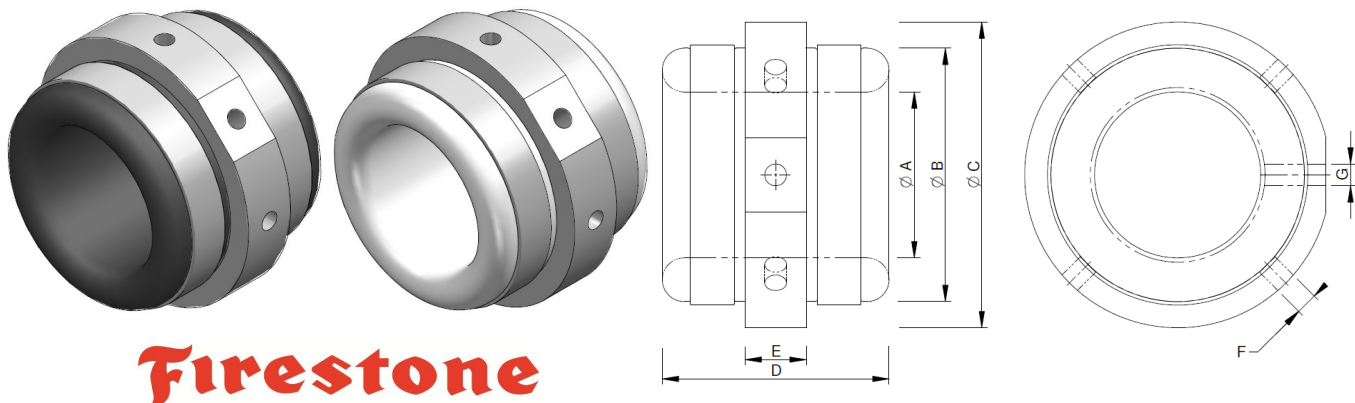


CA.09.13

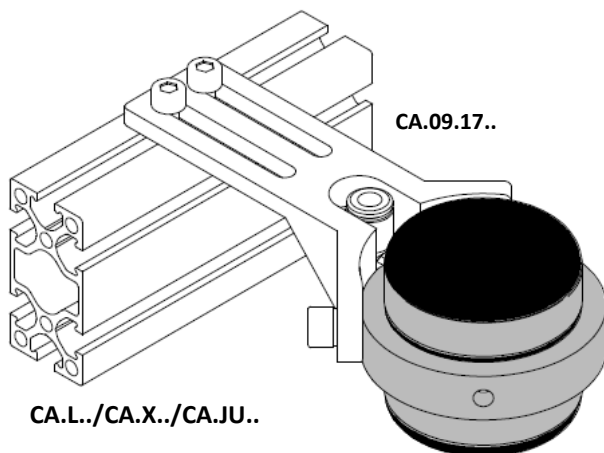
. Airgripper

FIRESTONE

. Pneumatische Außengreifer



Article no. Artikelnr.	FIRESTONE Code	Material	Working range Für Teile Außen	Maximum restricted pressure allowed Max. Druck im Arbeits zustand	A	B	C	D	E	F	G	Weight Gewicht
CA.09.13.05.15	WP1-M58-5001	Neoprene (N)	5-15 mm	1.5 bar	19	33	40	36	10	M5	M5	60 g
CA.09.13.05.15.S	WP1-M58-5005	Silicone (S)		1.0 bar								
CA.09.13.10.25	WP1-M58-5002	Neoprene (N)	10-25 mm	1.5 bar	27	48	60	48	13	M6	M6	145 g
CA.09.13.10.25.S	WP1-M58-5006	Silicone (S)		1.0 bar								
CA.09.13.15.35	WP1-M58-5003	Neoprene (N)	15-35 mm	1.5 bar	37	58	70	52	14	M5	M6	210 g
CA.09.13.15.35.S	WP1-M58-5007	Silicone (S)		1.0 bar								
CA.09.13.20.45	WP1-M58-5004	Neoprene (N)	20-45 mm	1.5 bar	48	69	80	56	15	M8	G 1/8	285 g
CA.09.13.20.45.S	WP1-M58-5008	Silicone (S)		1.0 bar								

Application example / Anwendungsbeispiele

Remarks:

 Temperature resistance / Temperaturbeständigkeit
 Neoprene (N)
 -18° to 52° C
 Silicone / Silikon (S)
 -30° to 160° C

Leaving few marks / Abdruckarm

(N) ☺

(S) ☹

For more information and to check the drawings, please visit our website

Für weitere Informationen und Blick auf die Zeichnungen, bitte besuchen Sie unsere Website

CA.09.13

FIRESTONE

. Airgripper

. Pneumatische Außengreifer

Air Pressure 0 MPa

Air Pressure 0.05 MPa

Air Pressure 0.1 MPa



CA.09.17

. Air Hand Mounting Brackets

. Befestigungsplatte

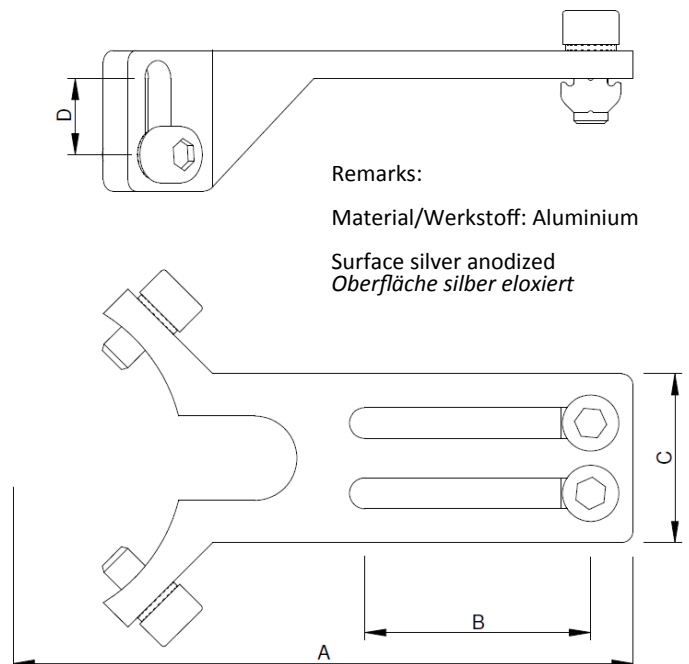
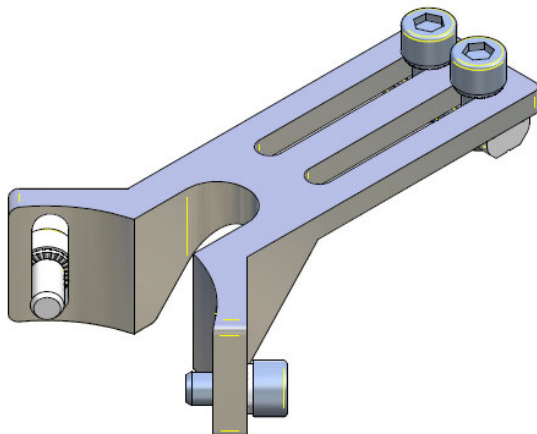


Table:

M = suitable for CA.09.13..
passend für CA.09.13..

M1 = suitable for PROFILE..
passend für PROFILE..

Article no. Artikelnr.	M	M1	A	B	C	D	Weight Gewicht
CA.09.17.0515.X	CA.09.13.05.15	CA.X./ CA.JU..	100	40	25	15	31 g
CA.09.17.1025.X	CA.09.13.10.25	CA.X./ CA.JU..	110	40	30	15	46 g
CA.09.17.1535.X	CA.09.13.15.35	CA.X./ CA.JU..	115	40	40	15	57 g
CA.09.17.2045.X	CA.09.13.20.45	CA.X./ CA.JU..	120	40	40	15	69 g

For more information and to check the drawings, please visit our website

Für weitere Informationen und Blick auf die Zeichnungen, bitte besuchen Sie unsere Website